

Ficha Técnica – *Data Sheet*: **39146-T**

Envolvente MAGNA IP65

Magna Enclosure IP65

Características constructivas / Constructional features



Configuración Configuration

Instalación
Installation

Superficie
Surface-mounting

Compatible Carril DIN
Compatible with DIN Rail

con accesorio opcional I-39146
with optional accessory I-39146

Puerta Bloqueable
Lockable Door

con accesorio opcional 39120
with optional accessory 39120

Utilización
Use

Exterior e interior
Outdoor & Indoor

Componentes Components

Componentes incorporados
Built-in components

Placa Metálica
Kit fijación a pared
Llave triangular
*Metal mounting plate
Wall Mounting kit
Triangular Key*

Accesorios opcionales
Optional accessories

I-39146 Kit Rail DIN /DIN Rail Kit
39120 Cerradura ametalica con llave / Meta
lock with key
39118 Kit Fijación Poste / Pole Mounting Kit

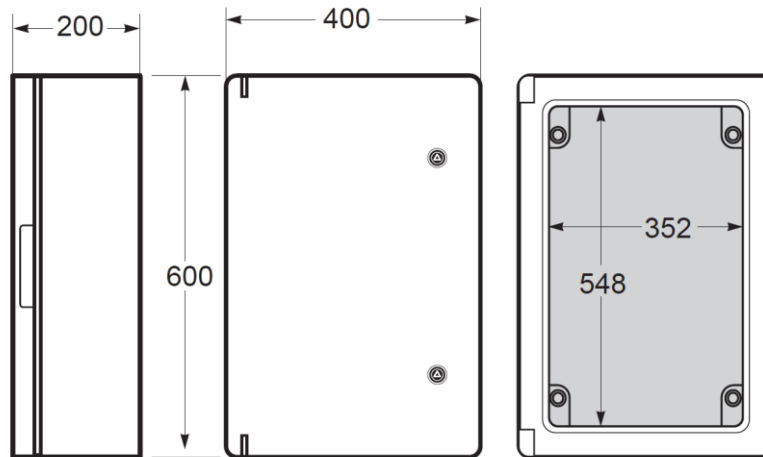
Características Técnicas / Technical data

| | | |
|---|---|--|
| Características Eléctricas/ Electrical Data | Tensión Asignada de Aislamiento <i>Rated Insulation Voltage</i> | 1000 V AC / 1500 V DC |
| | Rigidez dieléctrica <i>Dielectric strength</i> | 5 kV |
| | Clase de Aislamiento <i>Insulation Class</i> | Doble aislamiento <i>Double Insulated</i> |
| | Capacidad de disipación térmica <i>Thermal power dissipation capability</i> | 62 W (Calentamiento interno/ Internal Temperature rise $\Delta t=30K$) |
| Características Mecánicas/ Mechanical data | Grado de protección IP <i>IP Protection Degree</i> | IP65 |
| | Resistencia al Impacto IK <i>Impact Resistance IK</i> | IK08 |
| | Carga máxima <i>Maximum Load</i> | 19 kg |
| | Peso <i>Weight</i> | 5,5 kg |
| Materiales/ Materials | Partes plásticas <i>Plastic Parts</i> | Base: ABS; Puerta: PC <i>Base: ABS; Door: PC</i> |
| | Color <i>Colour</i> | Gris RAL 7035 <i>Grey RAL 7035</i> |
| | Ensayo hilo incandescente <i>Glow Wire Test</i> | 650°C (IEC / EN 60695-2-10) |
| | Ensayo de bola <i>Ball Pressure Test</i> | 70°C (IEC / EN 60695-10-2) |
| Condiciones medioambientales/ Environmental conditions | Material Libre de Halógenos <i>Halogen free materials</i> | SI / YES |
| | Protección UV <i>UV Protection</i> | Si, según IEC 62208 <i>Yes, according to IEC 62208</i> |
| | Rango de temperatura ambiente de funcionamiento/ <i>Ambient operating temperatura range</i> | -25°C/ 40°C |
| | Transporte y almacenaje/ <i>Transport & Storage</i> | -25°C/ 70°C |

Normativa / Regulations

| | | |
|--|--|--|
| Normativa aplicada/ Applied standards | Norma de producto <i>Product standard</i> | IEC/EN 62208 IEC/EN 61439-1 |
| | Certificaciones <i>Certifications</i> | CE |
| | Directivas <i>Directive</i> | LVD 2014/35/UE ROHS 2011/65UE and modifications |

Dimensiones / Dimensions



Dimensiones externas External dimensions (mm)

Alto
Height 600mm

Ancho
Wide 400mm

Profundidad
Depth 200mm

Dimensiones internas Internal dimensions (mm)

Alto
Height 548mm

Ancho
Wide 352mm

Profundidad
Depth 193mm

Información Logística y Embalaje / Logistics and packaging information

Pedido mínimo: 1 Unidad / Minimum order: 1 Single Product

| Embalaje Packaging | Cantidad Quantity | Peso (kg) Weight (kg) | Dimensiones (cm) Dimensions (cm) | Códigos de barras Bar Codes |
|-------------------------------|----------------------|--------------------------|-------------------------------------|--------------------------------|
| Caja Individual / Product Box | 1 | 6,1 | 61x41x21 | |
| Estuche carton / Inner Box | N/A | N/A | N/A | N/A |
| Caja cartón/ Master Box | N/A | N/A | N/A | N/A |

Código arancelario / HS Code: 85381000